



### Urba Deco

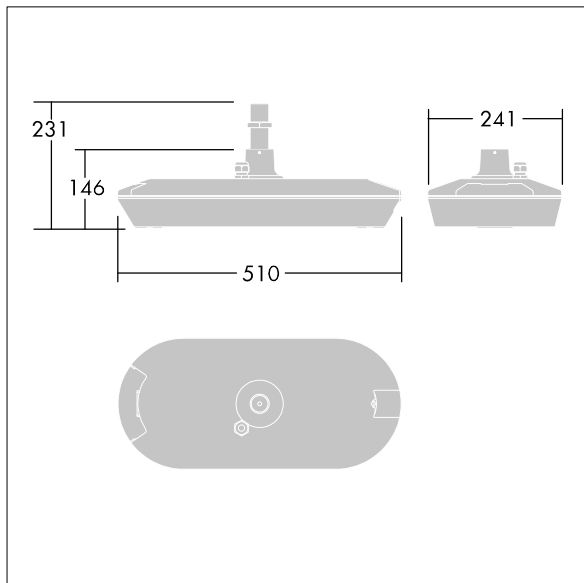
Une élégante lanterne urbaine architecturale et intelligente avec 48 LED alimentés en 350mA et une optique pour Confort pour rue large (symétrique) sans lumière vers le ciel. Electronique, non gradable. Classe électrique II, IP66, Résistance aux impacts : IK09. Corps et socle : fonderie aluminium (AS9U3, équivalent LM24, EN AC-46000) texturé noir (similaire à RAL9005). Fermeture : 6 mm d'épaisseur transparent verre. Pré-câblé avec 1 m de câble. Suspension via 34G, luminaire perpendiculaire à la route. Livré avec LED 3 000 K.

Protection contre les surtensions : 10 kV mode commun impulsion simple et 8 kV mode commun multi-impulsions et 6 kV mode différentiel multi-impulsions. Si le système DALI permanent est connecté, modes commun et différentiel multi-impulsions 6 kV.

Dimensions : 510 x 241 x 146 mm  
 Puissance du luminaire: 49,1 W  
 Flux lumineux du luminaire: 7810 lm  
 Efficacité lumineuse du luminaire: 159 lm/W  
 Poids : 6,48 kg  
 Scx: 0.031 m<sup>2</sup>



TLG\_URBD\_F\_MSUPDB.jpg



TLG\_URBD\_M\_MUS.wmf

Toutes les valeurs marquées d'un \* sont des valeurs nominales. Thorn utilise des composants testés et éprouvés, en provenance des meilleurs fournisseurs. Dans certains cas isolés, il se peut qu'il y ait des pannes de nature technologique au niveau des LED individuels, pendant le cycle de vie nominal du produit. Les normes internationales fixent la tolérance du flux initial et de la charge associée à  $\pm 10\%$ . Sauf indication contraire, les valeurs sont applicables pour une température ambiante de 25 °C.

Les produits de Thorn Lighting sont perfectionnés en permanence. Nous nous réservons le droit d'apporter des modifications à nos produits sans autres publications.

**Urba Deco**

**96279225 UD 48L35-730 WSC-S CL2 WS1 MSU-T BK U0**

**THORN**