

Cetus

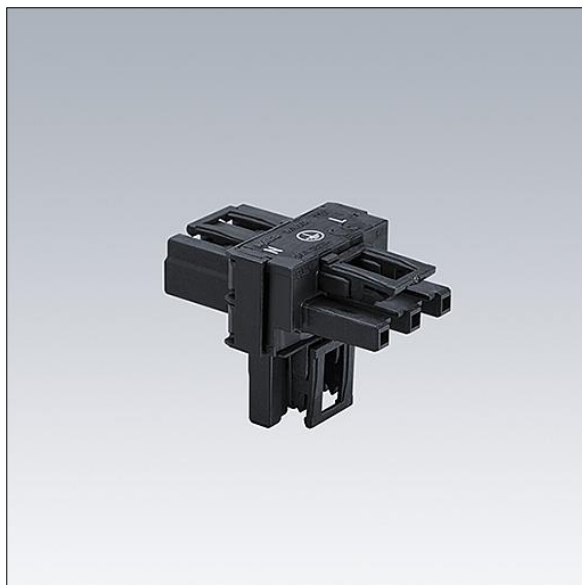
96635256 T CONNECTOR WL 3POLE

THORN

Cetus

Connecteur en T Wieland de 3 pôles pour les installations avec repiquage, type GST18i3 noir.

Poids : 0,04 kg



TLG_CTU3_F_WL3_WO3.jpg